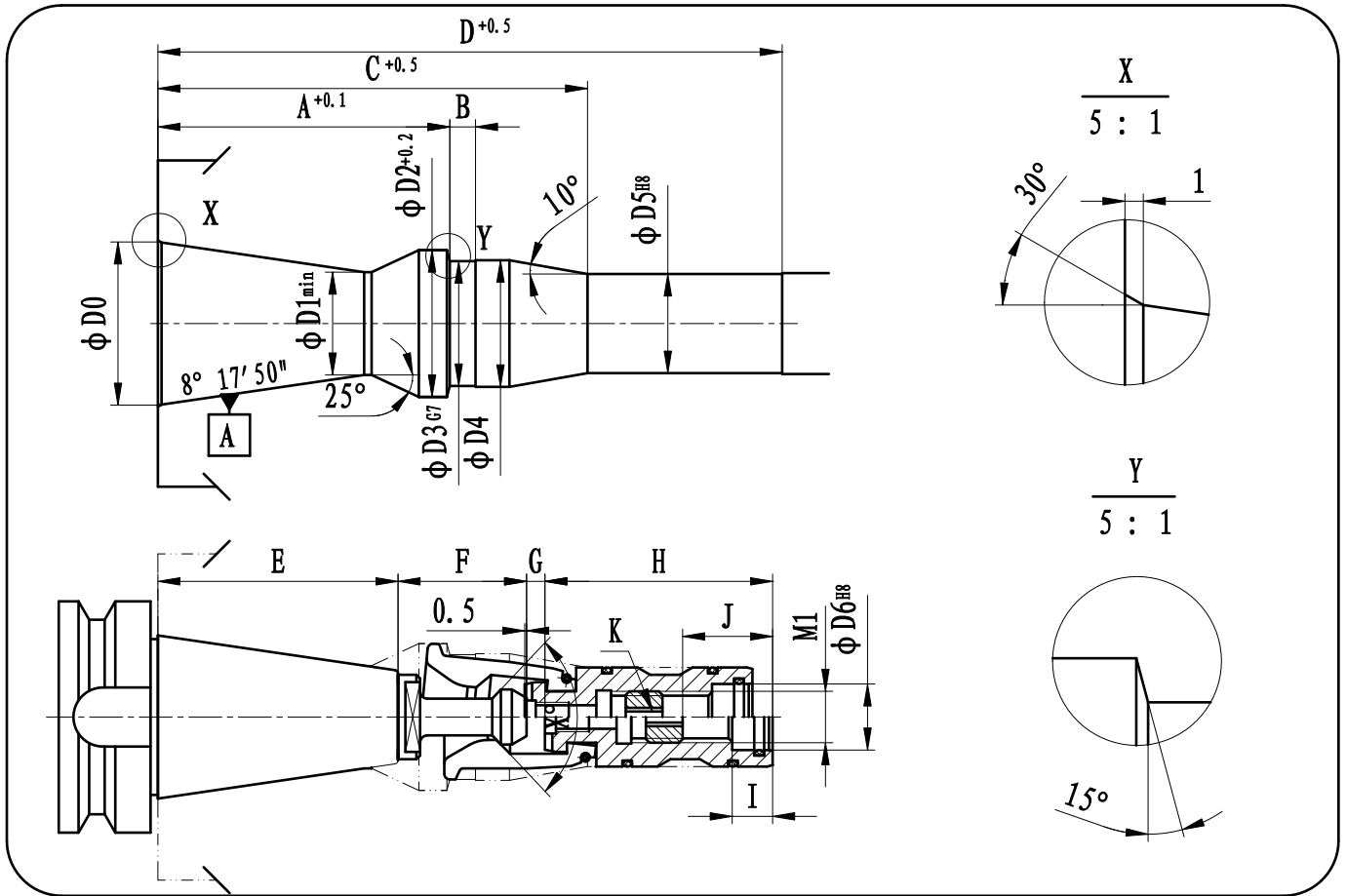


# 内螺纹四瓣爪安装尺寸图



刀具标准对应表 (祥图参考资料)

型号	对应标准		X°
DIN (JT)	ISO 7388/2-Type A	DIN 69872-A	150
CAT	ISO 7388/2-Type B	ANSI B5.50	90
BT40-1	MAS 403-PT1		90
BT40-2	MAS 403-PT2		120

内螺纹四瓣爪尺寸表

型号	A	B	C	D	E	F	G	H	I	J	X
N4BT30-1	59	5	76	138	48.4	23	3.5	57.1	10	23	90
N4DIN40 (N4JT40)	79.5	7	117	170	68.4	26	5	66	11	24.5	150
N4CAT40					68.25	16.4		75.75			90
N4BT40-1					65.4	35		60			120
N4BT40-2					45			6			

型号	D0	D1	D2	D3	D4	D5	D6	M1	K (SWxNm)	拉力 (KN)
N4BT30-1	31.75	19.5	27	22.5	23	20.2	12	M10xP1.25	SW4x12Nm	10
N4DIN40 (N4JT40)	44.45	27.6	40	34	34.5	27	18	M14xP1.5	SW5x30Nm	18
N4CAT40										
N4BT40-1										
N4BT40-2										
N4BT50-1	69.85	43	56	49	49.5	40	20	M16xP1.5	SW8x45Nm	35